



Pakkaus sisältää:

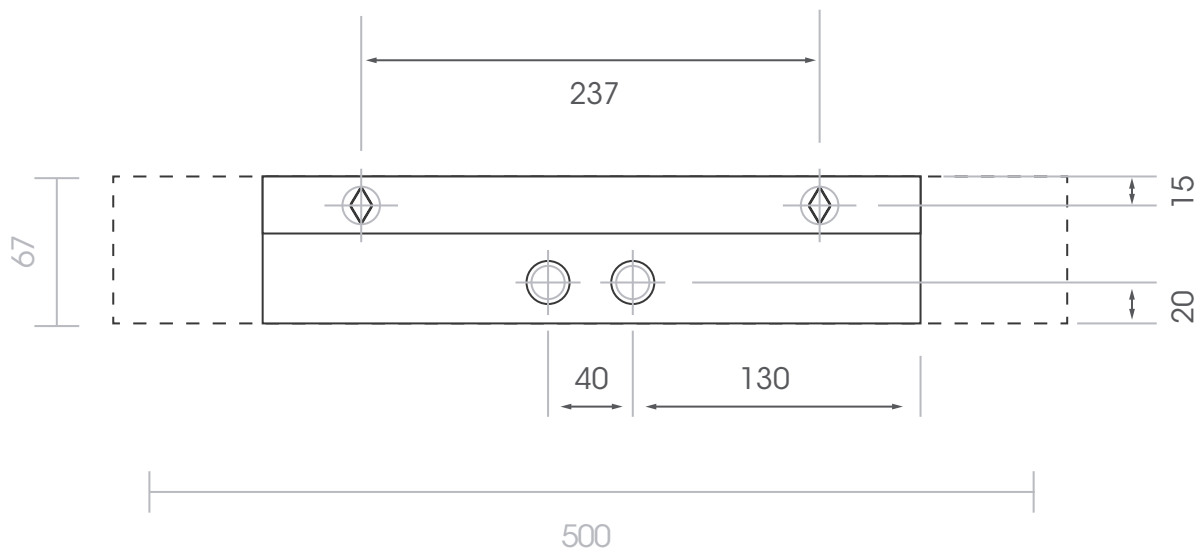
- 1 kpl VKS 500 valaisin
- 2 kpl asennusruuvi
- 2 kpl kiinnitystulppa
- 1 kpl asennusohje

Ulkomitat:

L 500, K 70, S 240

## KIINNITYSAUKOT

Kaapin päällä 1 kpl johdotusaukkoja ja takana 2 kpl Ø 20 mm.  
Lämpivientikaapeli max. paksuus 13 mm.  
Johtokouru koko kaapin leveydeltä - syvyys 15mm.  
Kiinnitysreiät salmiakkikiviolla. Reikäkoko 12x20 mm.  
Kotelointiluokka IP 34 (roiskevedenpitävä).

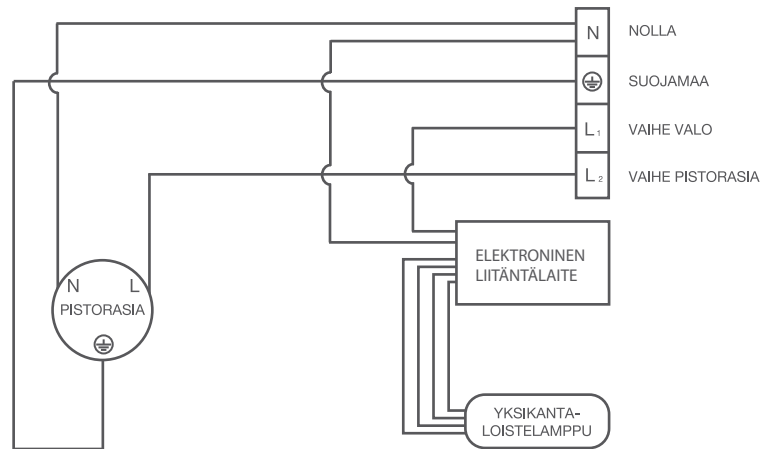


Polaria-tuotteilla  
on kahden vuoden takuu!

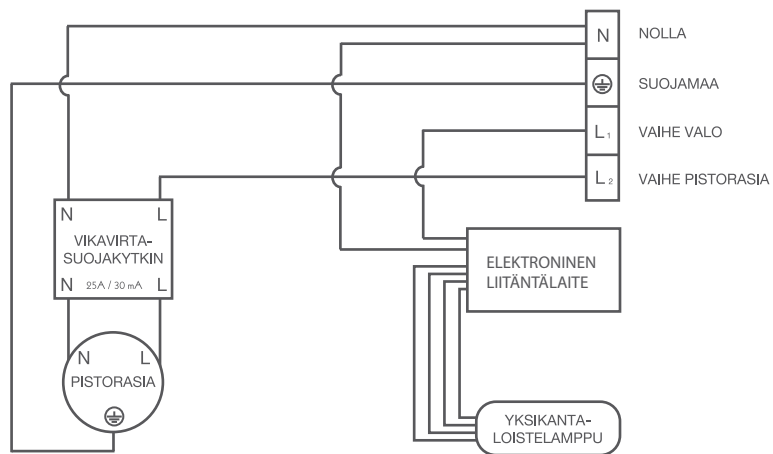


Huom! Jos valolle ja pistorasialle ei ole omaa ryhmäjohtoa, niin L<sup>1</sup> ja L<sup>2</sup> yhdistettävä johdinlenkillä (1,5 mm<sup>2</sup>).

VKS



VKS VVS



SÄHKÖASENNUKSEN SAA TEHDÄ VAIN SÄHKÖALAN AMMATTILAINEN!



Polaria-tuotteilla  
on kahden vuoden takuu!

